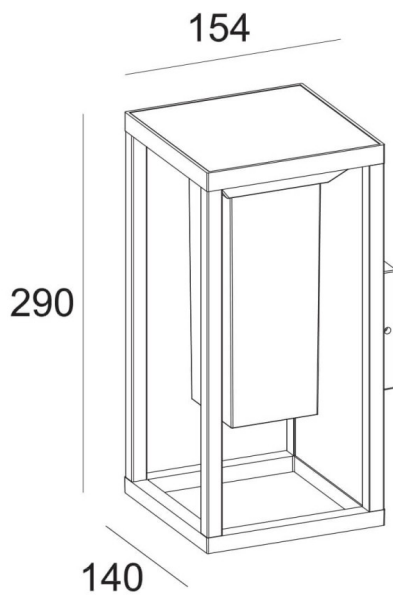




Lantern wall

Code article	86.S005.1300.02
Type de produit	Extérieur
Catégorie	APPLICATIONS MURALES SOLAIRES
Famille	Lantern wall
Pictograms	CRI 80

Dessin technique



Produit	
Puissance système (W)	2
Angle de faisceau	360
IP	54
Température de couleur (K)	3000K

Distribution photométrique

